



ALLEGION™

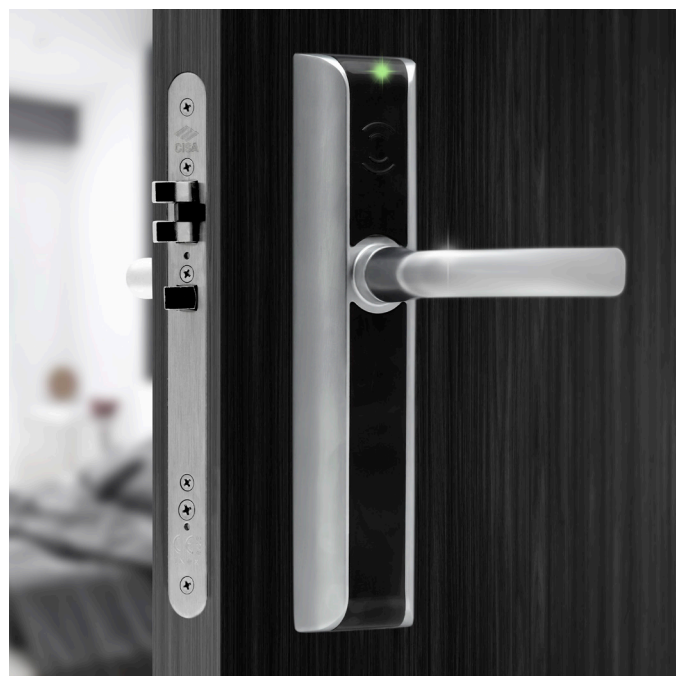


# CISA eSIGNO

Serratura contactless

Versione Junior (solo scrocco)

Scheda tecnica



**Possibili configurazioni: 4 finiture, 3 diversi modelli di maniglia e cover in 2 diversi colori**



Argento satinato  
Placca nera



Argento lucido  
Placca nera



Bronzo satinato  
Placca nera



Oro lucido  
Placca nera



Maniglia



Maniglia antistrappo (RTD)  
certificata EN 179



Maniglia Elegance

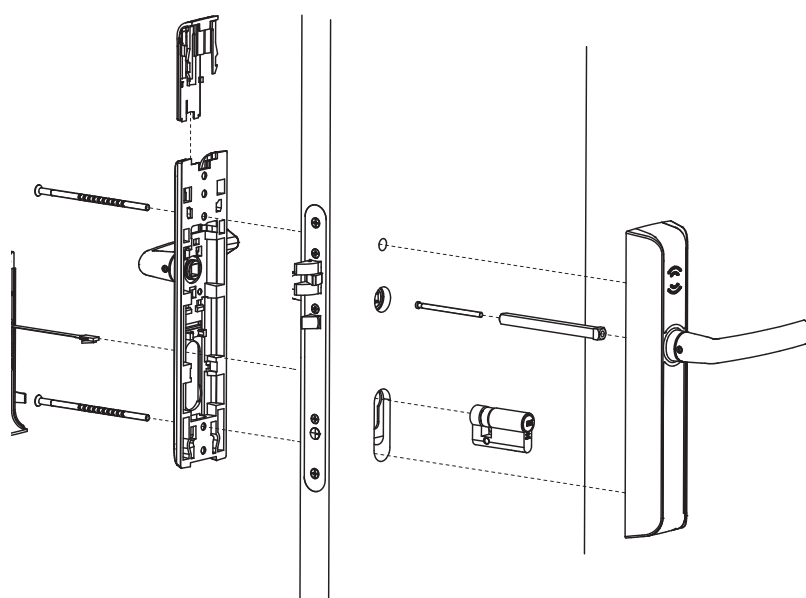


Cover nera



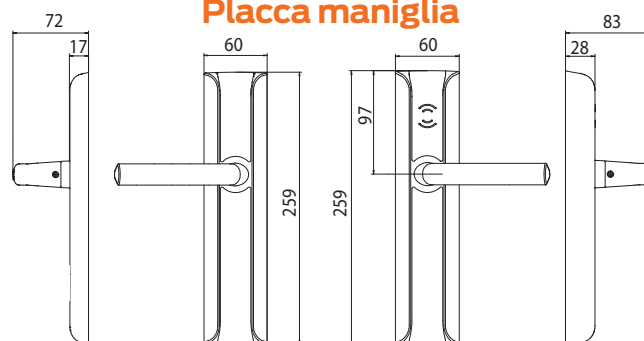
Cover bianca

## Schema di installazione

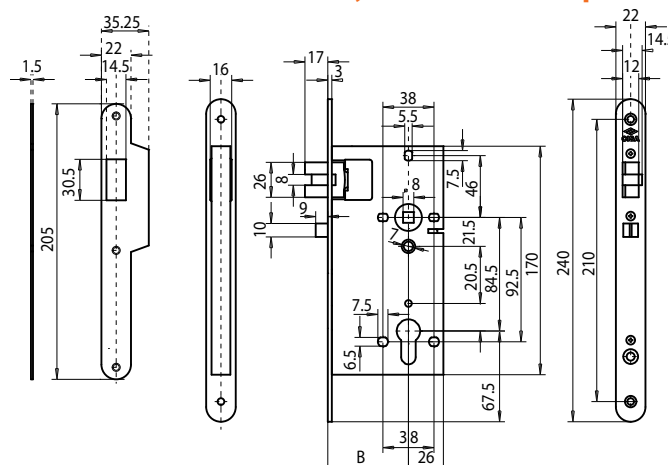


Disegni tecnici:  
misure indicate in mm

## Placca maniglia



## Serratura serie 5A504, 5A514 - Contropiastra



## Caratteristiche tecniche

|  |  |
|--|--|
| <b>Destinazione d'uso</b>                | Sistema di controllo accessi elettronico senza cablaggi, contactless, alimentato a batteria, da installarsi sulle porte.   |
| <b>Design compatto</b>                   | Letto ed alloggiamento batteria integrati nella placca esterna. Solo 2 viti per l'installazione.   |
| <b>Accessori di montaggio</b>            | Disponibile sottoplastra 386x72 mm per montaggio su porte con precedenti installazioni.  |
| <b>Credenziali</b>                       | Tecnologia contactless RFID ISO 14443B/Mifare ISO 14443A, compatibile con la tecnologia NFC. Attivazione automatica della serratura avvicinando la tessera entro una distanza di 2 cm.   |
| <b>Temperatura di utilizzo</b>           | Da -10°C a 70°C (con batterie specifiche).   |
| <b>Crittografia dati</b>                 | Sistema 3DES-AES.  |
| <b>Funzione storico</b>                  | Registrazione delle ultime 500 operazioni.   |
| <b>Rilevamento apertura di emergenza</b> | Apertura con chiave di emergenza meccanica.  |
| <b>Segnali luminosi</b>                  | Led multicolore sulla placca esterna con indicazione livello batteria, stato funzione privacy e messaggi di servizio. Led interno per stato funzione privacy.  |
| <b>Batterie</b>                          | 3 x 1,5V pile alcaline AAA   |
| <b>Durata</b>                            | 30.000 cicli ca. per la versione standalone (a seconda delle condizioni d'uso).  |
| <b>Placca esterna</b>                    | L 259 x H 28 x P 60 mm   |
| <b>Placca interna</b>                    | L 259 x H 18 x P 60 mm   |
| <b>Peso</b>                              | Imballo di spedizione: 2 kg comprese placche esterna/interna, maniglie, batterie.  |
| <b>Materiali</b>                         | Placca esterna/interna in Zamak 3 (ZP3 conforme a UN EN 12844).  |
| <b>Plastica</b>                          | PA6 / PA12. Placca disponibile in bianco o nero.   |
| <b>Finiture</b>                          | Argento satinato / Argento lucido / Bronzo satinato / Oro lucido.  |
| <b>Maniglie</b>                          | Standard Classic / Modern antistrappo (RTD) / Elegance, mano reversibile.  |
| <b>Dimensioni quadro</b>                 | 8 mm   |
| <b>Cilindro meccanico di emergenza</b>   | Mezzo cilindro a profilo europeo, celato dalla finitura anteriore in plastica. La copertura è removibile mediante specifico attrezzo fornito con il set impianto.  |
| <b>Serratura meccanica standard</b>      | Serratura da infilare solo scrocco CISA serie 5A755/5A756; Bricard serie 951831; Briton serie 5400, 5500 con quadro 8 mm e solo scrocco.   |
| <b>Spessore porta</b>                    | 35 – 79 mm   |
| <b>Applicazione</b>                      | In interno.  |
| <b>Ciclo di vita</b>                     | 200.000 cicli.   |
| <b>Installazione</b>                     | Compatibile con l'utilizzo di avvitatori elettrici.  |
| <b>Norme e regolamenti</b>               | Compatibile con prodotti in conformità con la normativa EN1634-1 (per porte tagliafuoco fino a 60 minuti), EN179, EN12209, UL (normative europee).   |
| <b>Sistema di gestione</b>               | Tramite codificatore Wave Mode (comunicazione con le serrature attraverso interfaccia NFC o tessere di servizio). Via web con applicazione eSIGNO WEB tramite codificatore USB (comunicazione con le serrature attraverso le tessere di servizio). |

### Chi è Allegion

Allegion (NYSE: ALLE) dà fiducia e tranquillità con una realtà da 2 miliardi di dollari che offre innovative soluzioni per la sicurezza alle aziende come ai privati. Allegion impiega oltre 8.000 persone e offre prodotti in più di 120 paesi in tutto il mondo. Allegion comprende oltre 25 marchi globali inclusi marchi strategici quali CISA®, Interflex®, LCN®, Schlage® e Von Duprin®.

Ulteriori informazioni su [allegion.com](http://allegion.com)

 **BRICARD** ■ **Briton** ■  **CISA** ■  **interflex**

CISA S.p.A.  
Via Oberdan, 42  
48018 Faenza (RA) Italy  
Tel. +39.0546.677111  
Fax +39.0546.677150  
[cisa.vendite@allegion.com](mailto:cisa.vendite@allegion.com)  
[cisa.com](http://cisa.com)  
[cisa-hotels.com](http://cisa-hotels.com)

@cisalocks



  
**ALLEGION™**